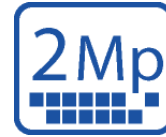


Kamera Tubowa 4 Megapixel ze obiektywem MOTOZOOM i WDR

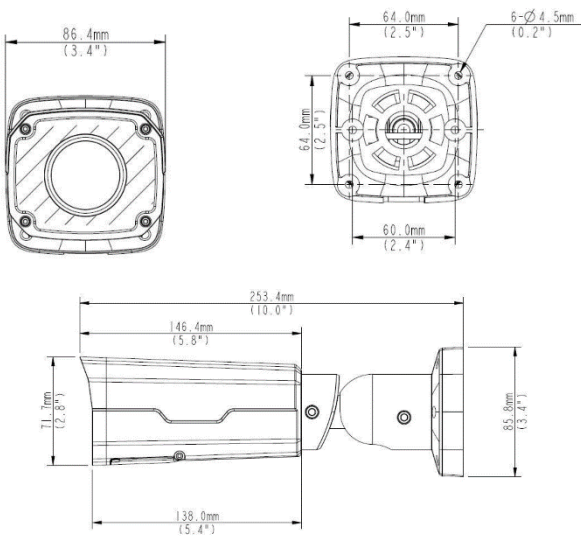


ONVIF

Charakterystyka Kamery

- Przetwornik 1/3" 4Megapixel CMOS
- Kodowanie H.264 & MJPEG
- Obsługa trzech strumienia kodowania
- Mechaniczny filtr podczerwieni,
- Cyfrowa redukcja szumów 3DNR,
- Wbudowany WEB Server, zgodność z BCS-NVR-Point, CMS(BCS Manager), P2P
- Funkcja Poszerzonej dynamiki WDR 120dB
- Funkcja korytarza - zmiana proporcji obrazu dla poszerzenia kąta widzenia kamery,
- Funkcja ROI – region zainteresowania
- Obiektyw **motozoom** 2.8-12mm o kącie widzenia 90° (wide)~28° (tele),
- Promiennik podczerwieni o zasięgu do 30m z możliwością regulacji zasięgu,
- Szyba dzielona z kołnierzem oddzielającym promiennik od obiektywu w technologii Black Glass
- Wbudowane gniazdo karty micro SD (do 128GB),
- Obudowa zewnętrzna IP66,
- Temperatura pracy -35°C ~ +60°C
- Uchwyt z przepustem kablowym z systemem Easy Adjustment
- Wejścia/ Wyjścia: alarmowe 1/1, audio 1/1
- Zasilanie DC12V i PoE(IEEE802.3 af)
- Tolerancja zasilania +/-25%

Wymiary kamery



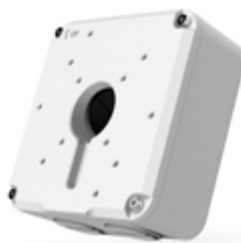
Specyfikacja Kamery

Model		BCS-P-464RWSA
System skanowania		Progressive scan
Przetwornik		1/3" 4 Megapixela CMOS
Ilość pikseli		2592(H)x1520(V)
Czułość		Kolor: 0.06Lux/F1.6, 50IRE B/W: 0.03Lux/F1.6, 50IRE; 0Lux/F1.4(wł. IR)
Stosunek S/N		> 52dB (AGC wył.)
Funkcje podstawowe	Obiektyw	2.8-12mm F1.6 MOTOZOOM
	Kompensacja tła	Wył. – wł (BLC/WDR)
	Funkcja poszerzonej dynamiki	Wył.-wł (WDR) płynna regulacja
	Migawka	Auto, Ręczna (1/6-1/8000), zabezpieczenie przed migotaniem
	Kontrola wzmocnienia (AGC)	Wył. – wł
	Redukcja szumów (DNR)	Wył. – wł
Funkcje dodatkowe	Detekcja ruchu	wł./wył. 4 strefy (regulacja położenia, rozmiaru, czułości pól detekcji)
	Strefy zastrzeżone	wł./wył. 4 obszary
	Funkcja dzień/noc	Mechaniczny filtr IR (ICR)
	Promiennik podczerwieni	Zasięg 30m
	Diody promiennika	Diody wysokiej mocy 2gen.
Funkcje video	Kompresja	H.264 / MJPEG
	Rozdzielczość	4MPx (2592x1520) / 2Mpx / 1080p (1920x1080) / 1280x960 1,3MP / 720P(1280x720) / D1(704x576) / CIF(352x288)
	Prędkość transmisji strumienia głównego	4MP (2592x1520): Max. 20 fps; 4MP (2560x1440): Max. 25 fps 3MP (2048x1520): Max. 30 fps; 1080P (1920x1080s): Max. 30 fps
	Prędkość transmisji pod strumienia 1	j.w
	Prędkość transmisji pod strumienia 2	D1 (1 ~ 30kl/sek)
	Przepływność	H.264: 32K ~ 8192Kbps, MJPEG: 32K ~ 12288Kbps
Funkcje sieci	Podłączenie sieci	RJ-45 (10/100Base-T)
	Protokoły	L2TP,IPv4,IGMP,ICMP,ARP,TCP,UDP,DHCP,PPPoE,RTP,RTSP,Qos,NTP,FTP,HTTP,SNMP,SIP
	ONVIF	ONVIF Ver. 2.4
	Użytkownicy mobilni	Android, iOS
	Użytkownicy	Maksymalnie 10 zalogowanych
	Zabezpieczenia dostępu	Hasło dostępu do konfiguracji i podglądu
	Gniazdo pamięci	Micro SD do 128GB
Wejścia/ Wyjścia		alarmowe 1/1, audio 1/1
Zasilanie:		12VDC / POE (802.3af)
Pobór mocy		2.7W / 4.8W z wł IR
Temperatura pracy		-35°C ~ +60°C / IP66
Waga		0.97kg
Wymiary dł/wys/szer		253.4x86x71.7 mm

Akcesoria



BCS-P-A32



BCS-P-A61